

WB864

пульт дистанційного керування



18



153

"Integrated Technical Vision Ltd."
03035, Україна, м. Київ,
вул. Митрополита Василя Липківського, 1
Тел: +38 (044) 248-65-88

Інструкція щодо експлуатування

Пульт дистанційного керування WB864 (ПДК) призначений для обміну по радіоканалу кодованими командами керування ППКОП типу МАКС. ПДК містить чотири великі зручні кнопки та двокольоровий світлодіод відображення режимів роботи. ПДК містить інтегрований приймально-передавальний пристрій. Відповідає вимогам ETSI EN 300 220-2.

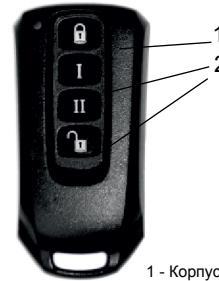
Комплектність поставки

- ПДК;
- інструкція щодо встановлення та експлуатування з паспортом;
- пакування.

Технічні характеристики

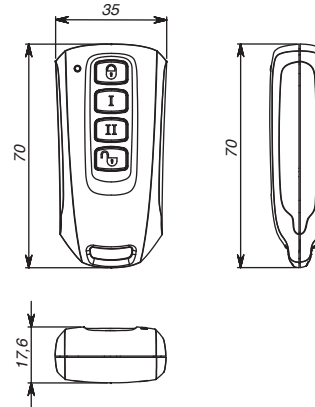
| | |
|---|------------------------------------|
| Напруга живлення джерела постійного струму | 3 (+0,3; -0,6) В |
| Тип та ємність елементу живлення | CR2032, 210 мА/год |
| Строк служби елементу живлення до 100 передач на добу | не менше 3 років |
| Дальність радіозв'язку (по прямій видимості) | до 250 м |
| Діапазон частот радіоканалу | 868,0 .. 868,6 МГц |
| Кількість кодових комбінацій | не менше 10 ⁷ |
| Максимальний струм споживання: -у режимі очікування -у режимі комутування | не більше 1 мкА не більше 25 мА |
| Стойкість до радіочастотного електромагнітного поля | 8 В/м |
| Температура зберігання | від -50°C до +50°C |
| Діапазон робочих температур | від -5°C до +55°C |
| Колір корпусу | чорний |
| Габаритні розміри | 70 x 35 x 17,6 мм |
| Маса | не більше 35 г |

Вигляд ПДК



1 - Корпус ПДК;
2 - Кнопки ПДК;

Габаритні розміри



Налаштування ПДК

ПДК налаштовується відповідно до настанови щодо експлуатування ППКОП типу МАКС, в яких передбачено приведення до "чергового режиму" (режиму охорони) і знімання з чергування (охорони) з використанням ПДК.

Гарантійні зобов'язання

Виробник гарантує відповідність пультів дистанційного керування WB864 технічним умовам ТУ У 14357131.002-98

за умов дотримання правил зберігання, транспортування та експлуатування, що встановлені вимогами ТУ.

Гарантійний строк експлуатування - 18 місяців від дня продажу торгівельною організацією. У гарантійний строк експлуатування не входить час зберігання на складі виробника та знаходження в дорозі протягом 6 місяців.

Гарантійний строк зберігання - 6 місяців від дня приймання ВТК.

Адреса для висування претензій щодо якості:

"Integrated Technical Vision Ltd."
03035, Україна, м. Київ,
вул. Митрополита Василя Липківського, 1
Тел: +38 (044) 248-65-88

Свідоцтво щодо приймання

Пульт дистанційного керування WB864 заводський номер _____

відповідає вимогам
ТУ У 14357131.002-98 та
визнаний придатним до експлуатування.

Дата виготовлення _____

М.П.

(підписи осіб, відповідальних за приймання)

Дата продажу _____

_____ (позначка про продаж)